

KRUSZARKI UDAROWE LISTWOWE JEDNOWIRNIKOWE seria ICO

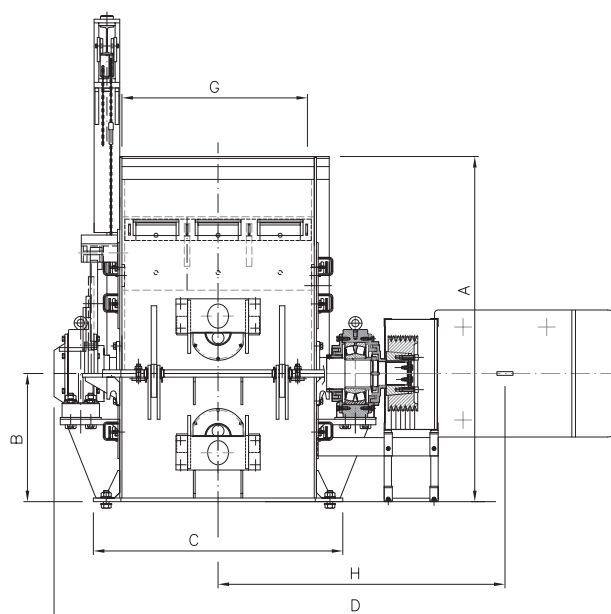
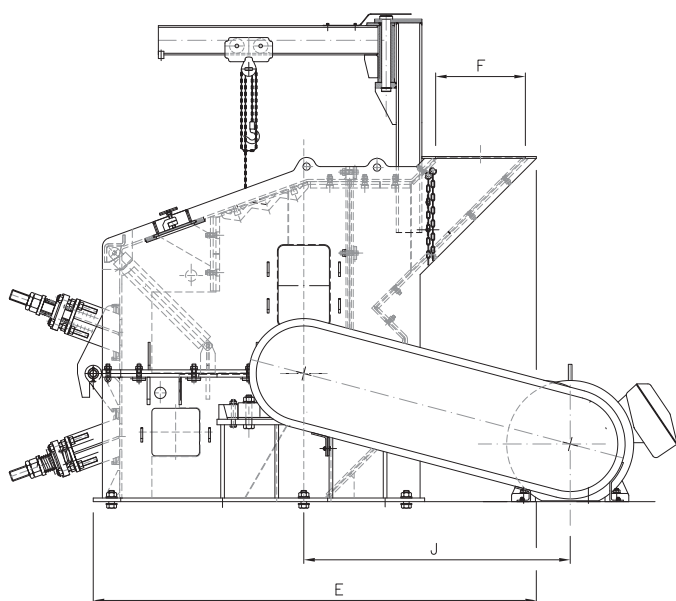
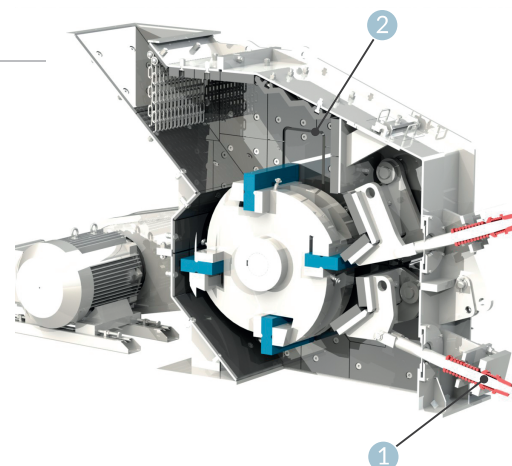
Jednowirnikowe kruszarki udarowe przeznaczone są do kruszenia materiałów średniotwardych, takich jak: klinkier, piaskowiec, węgiel, wapień itp.

Kruszarki tego typu składają się z dzielonego korpusu spawanego oraz ułożyskowanego tocznie wirnika, na którym zamocowane są listwy udarowe (bijaki). Wewnątrz korpusu zawieszono są ruchome wahadła. Korpus wyłożony jest płytami wykładzinowymi. Dla szybkiej wymiany części zastosowano korpus dzielony, otwierany za pomocą urządzeń hydraulicznych lub podnośników mechanicznych, należących do wyposażenia kruszarki.

Wirnik kruszarki napędzany jest silnikiem elektrycznym. Kruszarka charakteryzuje się zwartą i prostą konstrukcją o stosunkowo małych gabarytach, a użyte do jej budowy materiały zapewniają dużą trwałość części.

Kruszarki w wykonaniu specjalnym mogą kruszyć materiały twarde, na przykład otoczaki itp.

Karta katalogowa przedstawia wybrane typy kruszarek z szerokiej gamy oferowanych przez MAKRUM Project Management.



NASZE ATUTY I ROZWIĄZANIA

- łatwa wymiana listew udarowych
- mechaniczny napęd otwierania korpusu
- wysięgnik do wymiany wyposażenia kruszarki
- łożyska na zewnątrz korpusu - lepsza ochrona przed zanieczyszczeniami
- blokada bezpieczeństwa uchylania korpusu
- mechaniczna lub hydrauliczna regulacja szczelin i napięcia wahadeł ①
- przekładnia pasowa lub napęd bezpośredni
- włazy inspekcyjne ②

wymiary / typ	ICO 40.75	ICO 40.76	ICO 40.77	ICO 40.78	ICO 44.26	ICO 97.58
A	1885	1885	1880	3566	2997	1900
B	700	700	700	1010	1010	710
C	1362	1120	970	2750	2050	922
D	3032	2673÷2800	2430	5700	4471	2127
E	2420	2380	2415	3600	2900	2875
F	490	490	585	1000	877	585
G	1074	625	625	1620	1090	620
H	1545	1292÷1523	1186÷1235	3045÷3410	2255	1080
J	1455	990	1020	3700	2815	1265

wymiary w mm

MASZyny KRUSZĄCO - MIELĄCE

KRUSZARKI UDAROWE JEDNOWIRNIKOWE seria ICO

CHARAKTERYSTYKA TECHNICZNA

wymiary / typ		ICO 40.75	ICO 40.76	ICO 40.77	ICO 40.78	ICO 44.26	ICO 97.58
wymiary wirnika	mm	∅ 1000 x 1000	∅ 1000 x 600	∅ 700 x 600	∅ 1600 x 1600	∅ 1200 x 1000	∅ 800 x 600
maksymalna wielkość materiału wejściowego	mm	100	100	150	500	400	150
wielkość produktu wyjściowego	mm	0÷20	0÷20	0÷15	0÷25	0÷50	0÷15
wydajność	m³/h	30÷45	20÷30	15÷20	133÷173	50÷150	15÷20
moc silnika elektrycznego	kW	110	55	45	250	110	45
masa kompletnej kruszarki	Mg	9,2	5,8	4,5	41,4	21,5	4,8

parametry kruszarek należy każdorazowo ustalić z producentem

Teoretyczny wykres uziarnienia dla udarowych jednowirnikowych.

