

KRUSZARKI UDAROWE MŁOTKOWE | seria HC

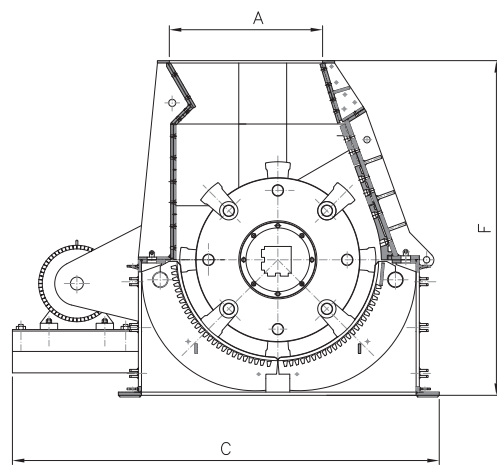
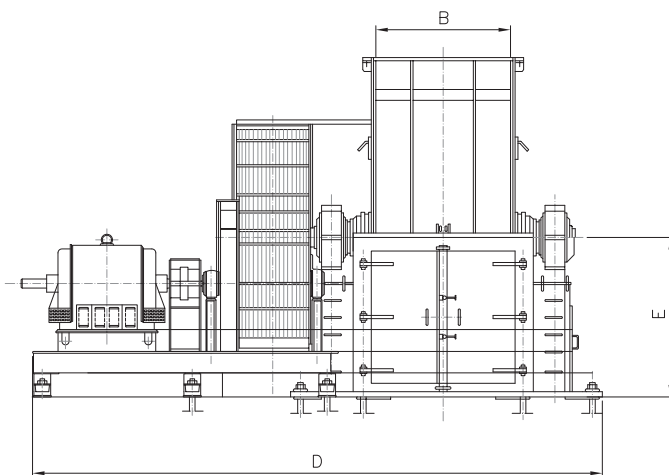
Kruszarki młotkowe przeznaczone są do kruszenia materiałów mineralnych o małej i średniej twardości, takich jak wapień, margiel, kreda, tutek, żużel, klinkier cementowy, węgiel, złom ceglany itp. Kruszarki te stosowane są głównie do średniego lub drobnego kruszenia.

Odznaczają się bardzo dużym stopniem rozdrobnienia kruszonego materiału.

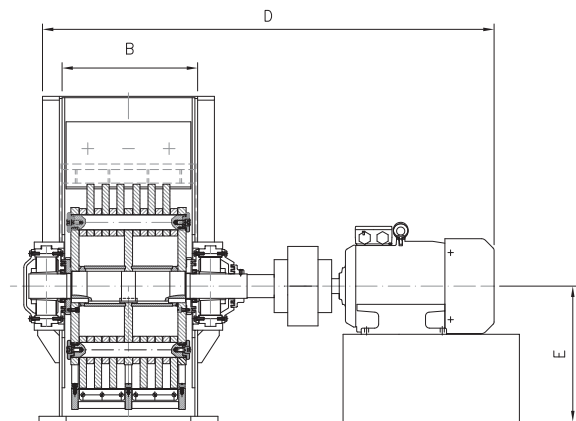
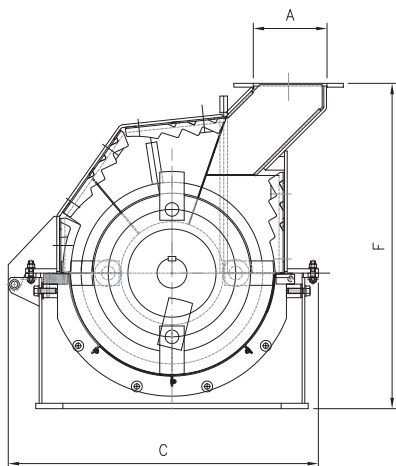
Karta katalogowa przedstawia wybrane typy kruszarek z szerokiej gamy oferowanych przez MAKRUM Project Management.



seria HC | 40.80 | 40.99



seria HC | 41.90 | 41.97 | 41.98 | 44.12



NASZE ATUTY I ROZWIĄZANIA

- dobór optymalnego materiału i kształtu młotków
- mechaniczny napęd otwierania korpusu ①
- wysięgnik do wymiany wyposażenia kruszarki
- łożyska na zewnątrz korpusu - lepsza ochrona przed zanieczyszczeniami
- blokada bezpieczeństwa uchylania korpusu ②
- łatwa wymiana rusztowin przez specjalne pokrywy serwisowe ③

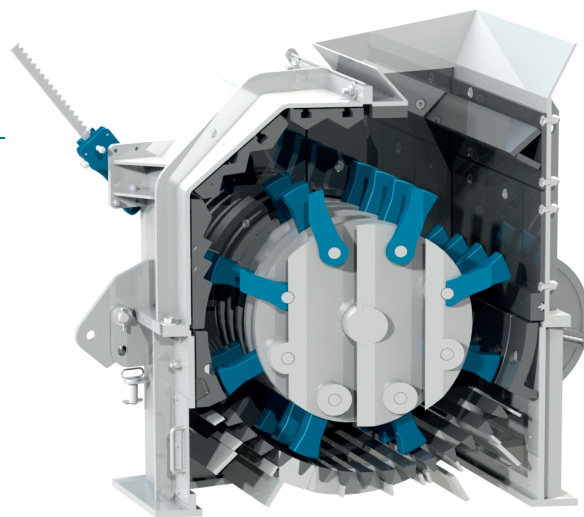
wymiary / typ	HC 40.80	HC 40.99	HC 41.90	HC 41.97	HC 41.98	HC 44.12
A	1830	1960	260	420	420	1000
B	1900	2450	470	530	800	1000
C	4024	4400	1005	1360	1360	1450
D	7390	10615	1852	2050	2450	3080
E	1700	1870	500	650	650	700
F	4220	4670	1200	1515	1515	1820

wymiary w mm

MASZYNY KRUSZĄCO - MIELĄCE

KRUSZARKI UDAROWE MŁOTKOWE seria HC

CHARAKTERYSTYKA TECHNICZNA



wymiały / typ		HC 40.80	HC 40.99	HC 41.90	HC 41.97	HC 41.98	HC 44.12
wymiały wirnika	mm	∅2500 x 1700	∅2720 x 2250	∅750 x 425	∅1000 x 430	∅1000 x 730	∅1000 x 1000
maksymalna wielkość materiału wejściowego	mm	1400	1400	50	70	70	300
szczelina rusztu	mm	25 lub 40	25 lub 40	25	5	5	25
wydajność	m ³ /h	180 ÷ 280	250 ÷ 375	6 ÷ 12	14 ÷ 18	22 ÷ 27	25 ÷ 40
moc silnika elektrycznego	kW	320	630	22	37	75	75
masa kruszarki z napędem	Mg	82	136	2,2	3,95	5,65	8

parametry kruszarek należy każdorazowo ustalić z producentem

Teoretyczny wykres uziarnienia dla kruszarek młotkowych.

