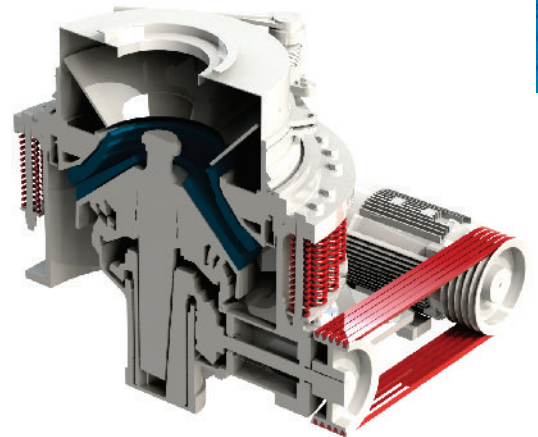


KRUSZARKA STOŻKOWA SYMONS

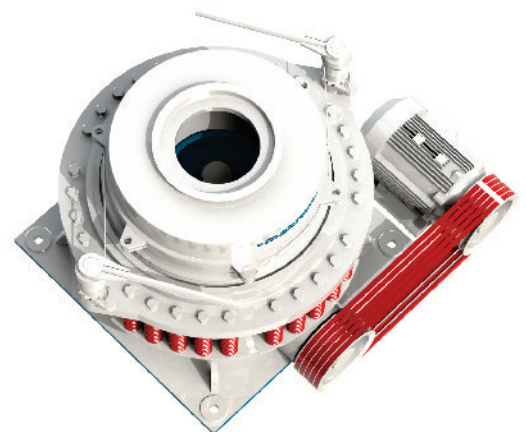
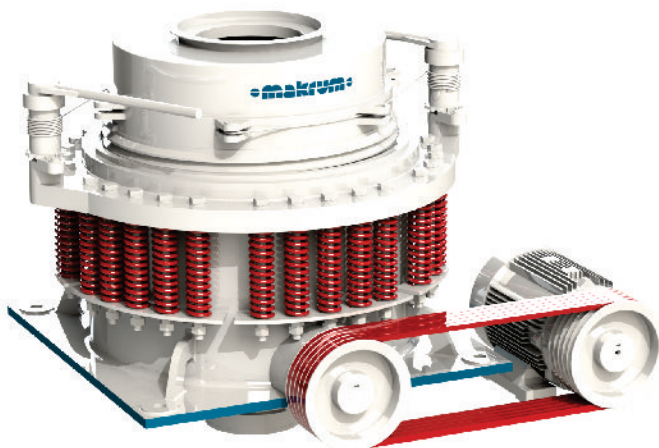
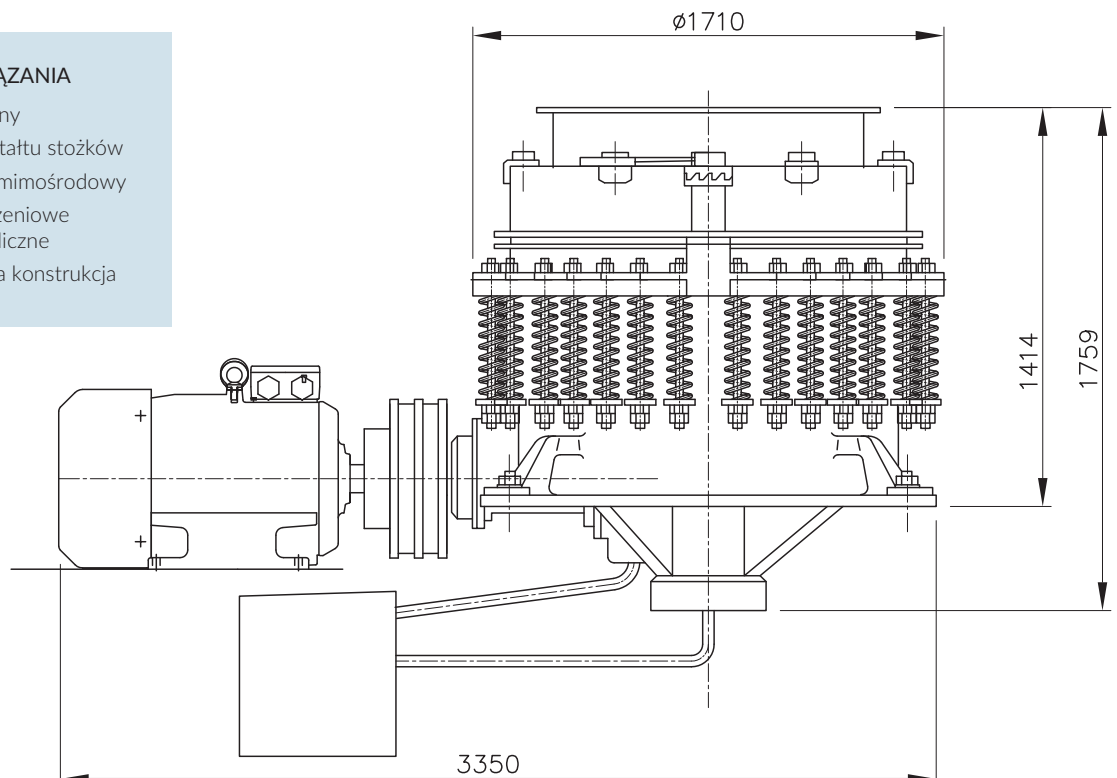
seria CS

Kruszarka stożkowa służy do średniego, a granulator stożkowy do drobnego rozdrabniania materiałów twardych i średnio twardych takich jak bazalt, diabaz, granit, wapień, piaskowiec, klinkier. Uchylny system oparty na sprężynach zastępuje drogi w utrzymaniu hydrauliczny system podnoszenia stożka, natomiast regulacja szczeliny następuje poprzez obracanie stożka zewnętrznego względem gwintowanego korpusu. Duży kąt pochylenia stożka pozwala na uzyskanie bardzo małej szczeliny wylotowej, a wydłużona komora ma znaczący wpływ na uzyskanie graniastego produktu poszukiwanego do budowy dróg.



NASZE ATUTY I ROZWIĄZANIA

- płynna regulacja szczeliny
- dobór optymalnego kształtu stożków
- przewymiarowany wał mimośrodowy
- zabezpieczenie przeciążeniowe sprężynowe lub hydrauliczne
- sprawdzona wytrzymała konstrukcja korpusu



KRUSZARKA STOŻKOWA SYMONS

seria CS

CHARAKTERYSTYKA TECHNICZNA

Lp	Treść	j.m.	Parametry techniczne	
			kruszkarka stożkowa	granulator stożkowy
1	Typ	-	CS 40.85	CS 40.86
2	Wymiary gabarytowe bez napędu i układu smarowania			
3	Średnica stożka wew.	mm	950	950
4	Zakres regulacji szczeliny	mm	10-60	3-12
5	Wydajność przy min i max szczelinie	mm	20-60	5-20
6	Maksymalna wielkość materiału podawanego	mm	115	50
7	Moc głównego silnika	kW	55	55
8	Ciężar z napędem	kG	8950	9050
9	Ciężar największego detalu	kG	1980	1980

parametry kruszarek należy każdorazowo ustalić z producentem

nastawa szczeliny mm	Wydajność t/h (gęstość 1,7t/m ³)			
	CS 40.85		CS 40.86	
	bazalt	kamień wapienny	bazalt	kamień wapienny
3	1-8	7-15		
5	5-14	13-21		
7	11-20	19-27		
10	21-29	28-36	25-31	30-36
12	18-35	34-42	27-33	32-38
20			36-42	41-47
30			46-53	52-58
40			57-63	64-69
50			68-74	73-80
60			79-85	84-91
70			89-96	85-101
80			100-106	105-112